



The top address for your mail



Cassette per lettere



Abb. 1 Gruppo di cassette per lettere tipo 27, acciaio inox V4A, cornice perimetrale in acciaio inox V4A, con sistema antivandalismo **RSA2**.



Abb. 2 Gruppo di cassette per lettere tipo 27, cornice perimetrale in alluminio 20 x 32 mm, con parapioggia.



Abb. 3 Gruppo di cassette per lettere tipo 27, verniciate con polveri elettrostatiche, rivestimento QUADRA. Portine di introduzione in alluminio anodizzato con apertura verso interno, esecuzione bicolore.



Abb. 4 Gruppo di cassette per lettere tipo 27, verniciato con polveri elettrostatiche, rivestimento sporgente in alluminio.

Modello 50

Tipologia cassette per lettere RENZ

Qui trova i componenti per la composizione della sua cassetta per lettere RENZ.

Scelga e componga: tra sei formati base, pali spigolati o arrotondati, cornici perimetrali e

rivestimenti in acciaio, acciaio inox o alluminio, con numerose varianti.

Modelli standard	Modello acciaio inox	Allestimenti esclusivi/accessori
<p>Esecuzione standard:</p> <ul style="list-style-type: none">• Materiale: lamiera galvanizzata• 10 anni garanzia contro la ruggine• Cilindri di alta qualità• Portina imbutita• Verniciatura con polveri elettrostatiche• Portina di introduzione in alluminio, insonorizzata• Fori per assemblaggio• Porta-nome con inserto "Pubblicità si grazie" "Pubblicità no grazie"	<p>Esecuzione standard:</p> <ul style="list-style-type: none">• Cassetta con protezione anticorrosiva e verniciata con polveri elettrostatiche colore RAL 9007• Porta e clappetta in acciaio inox <p>Esecuzione esclusiva:</p> <ul style="list-style-type: none">• Cassetta, porte e clappetta RSK in acciaio inox• Tutte e due le varianti dispongono di un robusto cilindro e porta-nome in plastica• RENZ consiglia: il nuovo porta-nome antivandalismo, sistema RSA2	<p>Sono disponibili le seguenti varianti:</p> <ul style="list-style-type: none">• Clappetta apribile verso interno (solo EV 01 anodizzato)• Clappette speciali per riviste ingombranti (a partire dalla misura H 220 mm e apribile solo verso esterno)• Sistema suoneria antivandalismo RSA2• Foro per cilindro fornito dal cliente• Serratura con chiusura a tre punti <p>Clappette – Sistema RENZ</p> <ul style="list-style-type: none">• Clappetta RSK ammortizzata, parapigioggia incorporato• Fornitura standard nelle varianti acciaio inox o finiture con polveri elettrostatiche <p>Nuove suonerie e citofoni RSA2</p> <ul style="list-style-type: none">• Con illuminazione LED a basso consumo• Montaggio uniforme, porta-nome sostituibile direttamente dall'esterno con attrezzatura speciale inclusa• Pulsanti con indicazione tattile di pressione, protezione contro infiltrazioni d'acqua IP55• Per impianto elettrico standard e digitali, AC/DC, allacciamento possibile con cavi rigidi e flessibili
<p>Modelli in alluminio</p> <ul style="list-style-type: none">• Al posto delle portine in lamiera, portine in alluminio anodizzato naturale.		

Tipo 27 Cassette per lettere

(introduzione 352 x 33 mm)

Disponibili nelle seguenti misure:

382 x 110 x 270

382 x 220 x 270

382 x 330 x 270

Tipo 27 Cassette citofono, deposito o chiuse

Disponibili nelle seguenti misure:

382 x 110 x 270

382 x 220 x 270

382 x 330 x 270

Tipo 38 Cassette per lettere

(introduzione 265 x 33 mm)

Disponibili nelle seguenti misure:

300 x 110 x 385

300 x 165 x 385

300 x 220 x 385

300 x 330 x 385

Tipo 38 Cassette citofono, deposito o chiuse

Disponibili nelle seguenti misure:

300 x 110 x 385

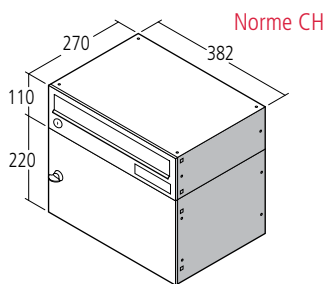
300 x 165 x 385

300 x 220 x 385

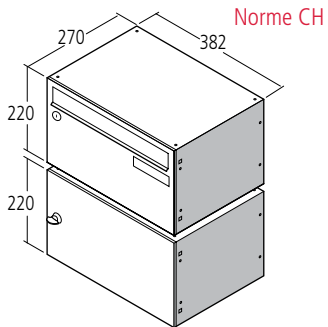
300 x 330 x 385

A richiesta le cassette sono disponibili anche su misura

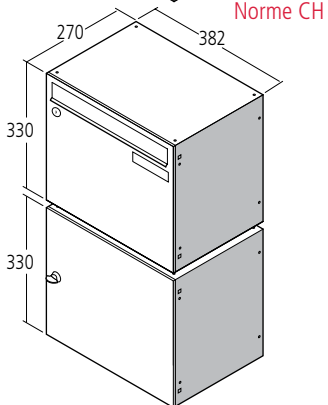
Tipo 27
Cassette per lettere con deposito pacchi



Norme CH

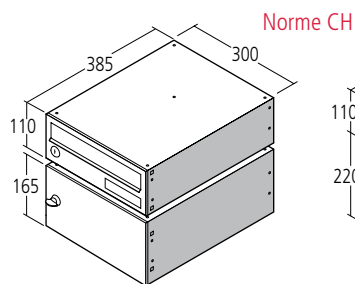


Norme CH

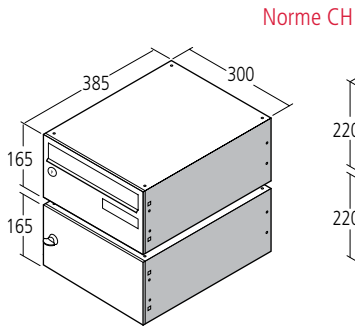
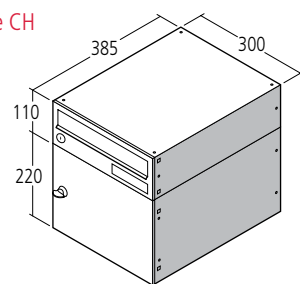


Norme CH

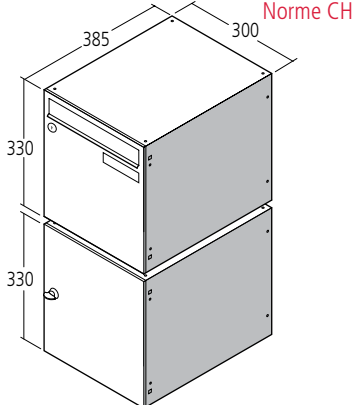
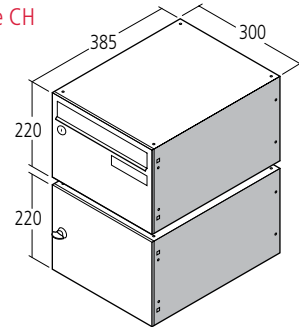
Tipo 38
Cassette per lettere con deposito pacchi



Norme CH

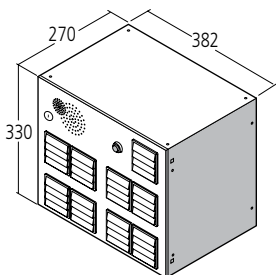
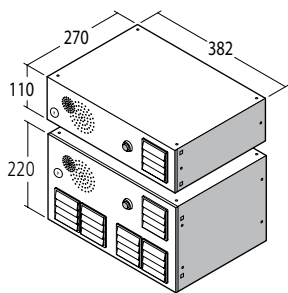


Norme CH

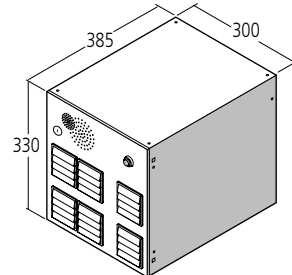
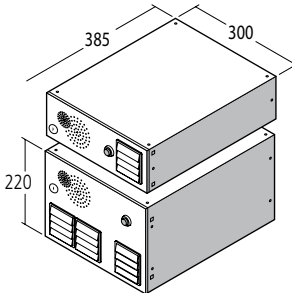


Norme CH

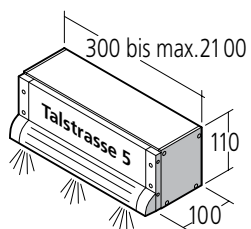
Tipo 27
Cassette per citofono



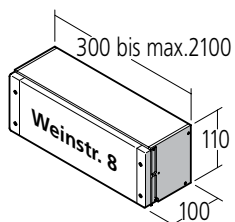
Tipo 38
Cassette per citofono



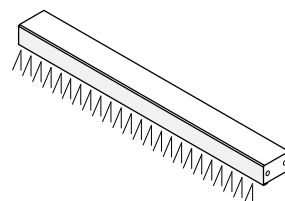
Segnaletica e illuminazione



Cassetta con testo e illuminazione



Cassetta con testo, con o senza retroilluminazione



Illuminazione a LED



Abb. 5 Gruppo di cassette per lettere tipo 38 con portine in acciaio inox, rivestimento QUADRA, pali ovali 105 x 45 mm in alluminio verniciati con polveri elettrostatiche, sistema anti-vandalismo **RSA2**, cassetta con testo retroilluminato.



Abb. 6 Gruppo di cassette per lettere tipo 38, rivestimento PRISMA, cassetta con testo, esecuzione bicolore.



Abb. 7 Gruppo di cassette per lettere tipo 27, acciaio inox V4A, rivestimento e sostegni TETRO in acciaio inox, con sistema **RSA2** antivandalismo, clappette d'introduzione tipo **RSK** ammortizzate, videocamera integrata (fornita dal committente).



Abb. 8 Gruppo di cassette per lettere tipo 27, rivestimento RS4100 in alluminio con angoli arrotondati per montaggio parzialmente incassato, cassetta con testo.

La qualità si vede nei dettagli

Un risparmio fuori luogo è costoso – La qualità invece conviene sempre. Per questo noi dedichiamo già al più piccolo dettaglio le nostre attenzioni. Tra l'altro utilizziamo solo il miglior materiale, in modo da poter offrire una garanzia contro la ruggine di 10 anni. Per la vostra tranquillità.

① **Tasto-luce**

② **Porta-nome RSA2,**
Illuminazione indiretta

③ **Perforazione per citofono RSA2**
Contro i vandalismi

④ **Parapioggia**
L'acqua scorre nell' apposito canale

⑤ **Clappetta introduzione**
In alluminio profilato, ammortizzata

⑥ **Secondo porta-nome RSA2**
Con testo "Senza pubblicità"
(a richiesta)

⑦ **Cilindro di chiusura**
Con protezione contro la polvere,
in acciaio inox

⑧ **Cerniere in acciaio inox**
Permettono la facile sostituzione delle portine
(p. es. dopo un vandalismo)

⑨ **Pomello girevole**
Con protezione contro la polvere, in acciaio inox

⑩ **Portine**
Con spigoli arrotondati, in acciaio spessore 1,25 mm

⑪ **Nessun punto di saldatura**
La piegatura e il rivettamento consentono un'ottimale protezione contro la corrosione della cassetta. Una spessa zincatura e la verniciatura con polveri elettrostatiche spessore 80 micron completano la protezione.

